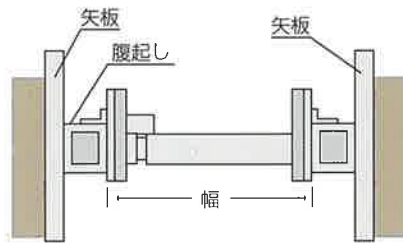


## 水圧土留切梁サポート

### ● 耐久性と信頼性が違います。

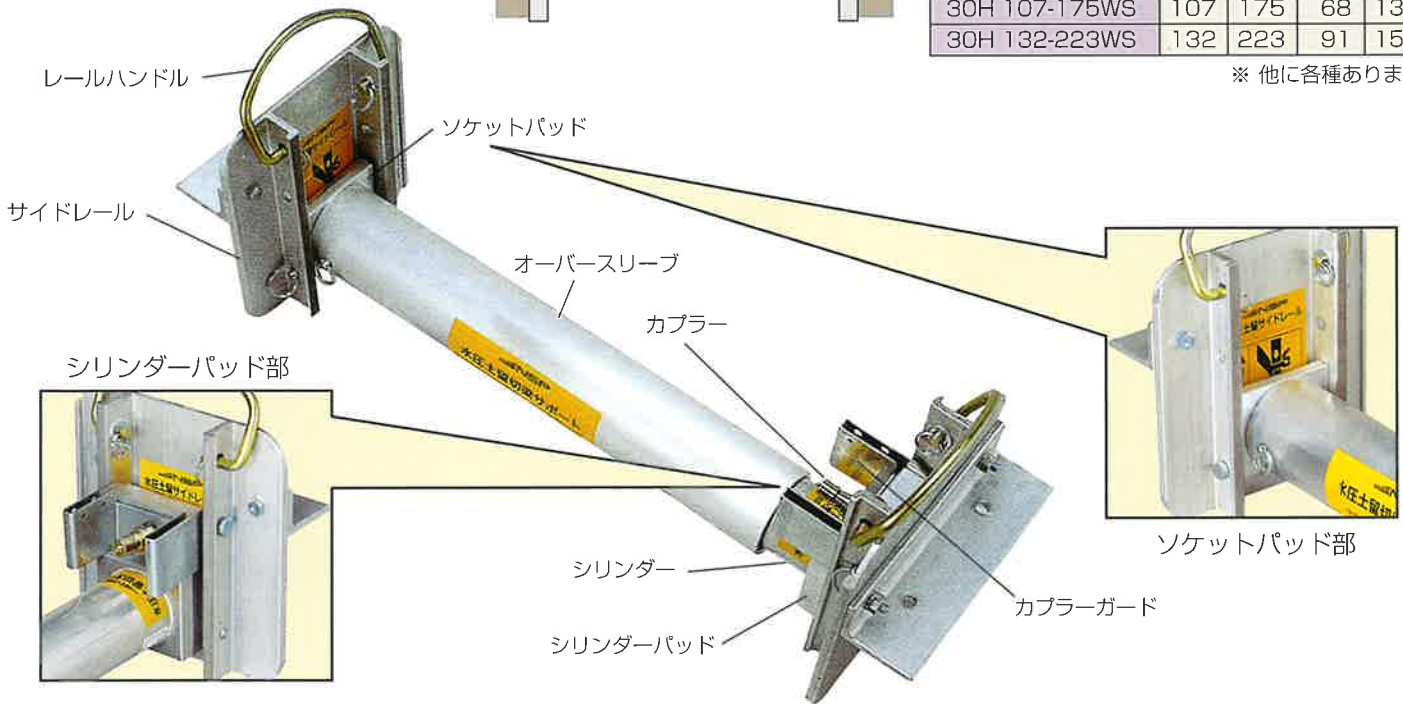
切梁サポートの材質は、高品質のA6061S-T8・T6 (JIS H4080)アルミニウム採用。1本当り8,000kg (安全率2.28)の許容荷重。



### ■ 切梁サポート

型式	仕様	切りばり長さcm		ストロークcm	重量kg
		最小	最大		
30H 44-69WS		44	69	25	8.3
30H 56-92WS		56	92	36	9.3
30H 72-117WS		72	117	45	11.6
30H 87-140WS		87	140	53	12.0
30H 107-175WS		107	175	68	13.6
30H 132-223WS		132	223	91	15.5

※ 他に各種あります。



## ハンドポンプ

- 軽量高耐久の樹脂タンクを採用しています。
- 樹脂タンクだから錆びません。
- 残存水位が確認できますから作業も確実です。

### ■ 専用添加剤の注入法

- ポンプタンクの蓋を開き、きれいな水を入れます (タンク一杯で約19ℓ)。19ℓの水に対して専用添加剤一本 (0.95ℓ)を加えてよく混ぜてください。
- 寒冷地など周囲温度が2℃以下になる場合は、到達最低温度に応じて不凍液を入れてください。

### ■ 加圧圧力

- 切梁サポートに加圧するときは、圧力計の緑の範囲 [55~100 kg/cm<sup>2</sup> (5.4~9.8MPa)] にしてください。範囲外(赤色・黄色)の状態では使用しないでください。
- もし加圧後に圧力が下がるような場合は、漏れの有無、土の安定具合等を確認してください。

### ■ 製品仕様

容 量 … 19ℓ  
重 量 … 9kg  
ホースの長さ … 3.6m  
吐 出 量 … 1ストローク最大25cc  
タンク材質 … HDPE(高密度ポリエチレン)



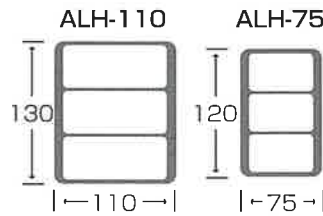
## アルミ腹起し

●働く人の視点に立って作業能率アップと安全性を実現。

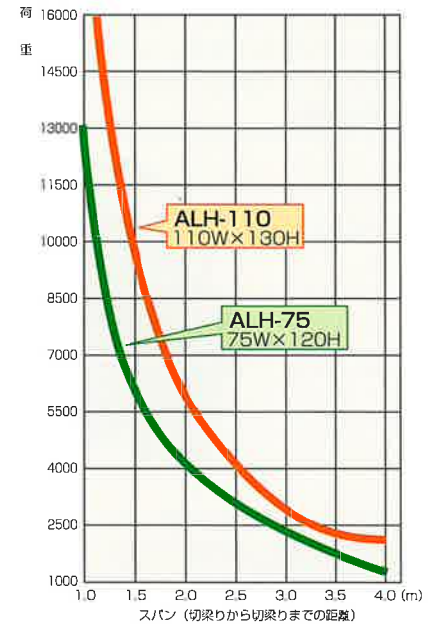
### ■ 断面性能表

項目	種類	ALH-75	ALH-110
寸法		75×120	110×130
重量	4m	30.0kg	39.2kg
断面二次モーメント	cm <sup>4</sup>	235	660
断面係数	cm <sup>3</sup>	63	120
ヤング率	kg/cm <sup>2</sup>	0.7×10 <sup>6</sup>	0.7×10 <sup>6</sup>
引張り強さ	kgf/cm <sup>2</sup>	2900	2900

### ■ 断面形状



### ■ 腹起しのスパンと許容荷重の関係

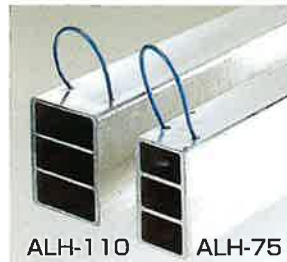


### ■ 製品仕様

材質 … A-6061-T6  
 引張り強さ … 2900以上kgf/cm<sup>2</sup>  
 耐力 … 2600以上kgf/cm<sup>2</sup>  
 伸び … 12以上

### ■ 腹起し材強度 (F=日本建築学会設計基準値)

許容曲げ引張応力  $f_t = F/1.5$   
 $f_t = 2600/1.5 = 1733\text{kg/cm}^2$   
 許容剪断応力  $f_s = F/1.5\sqrt{3}$   
 $f_s = 2600/1.5\sqrt{3} = 1000\text{kg/cm}^2$



## アルミ製矢板

- 軽量鋼矢板1/2以下の重量。作業効率を大幅にアップします。
- 特殊アルミ合金だから、錆び知らず。すぐれた耐久性があります。

### ■ 断面形状 (mm) CYS



### ■ 製品仕様

材質 … A6N01S-T5  
 引張り強さ … 2500kgf/cm<sup>2</sup>以上  
 (24500N/cm<sup>2</sup>以上)  
 耐力 … 2100kgf/cm<sup>2</sup>以上  
 (20600N/cm<sup>2</sup>以上)  
 伸び … 8%以上

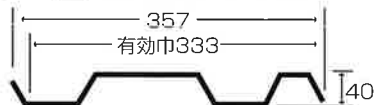
### ■ 仕様

型式	長さ (m)	重量 (kg)	断面積 (cm <sup>2</sup> )	断面二次モーメント (cm <sup>4</sup> )	断面係数 (cm <sup>3</sup> )	ヤング率 (kg/cm <sup>2</sup> )
CYS-20	2.0	9.2	16.99	34.7	17.4	0.7×10 <sup>6</sup>
CYS-25	2.5	11.5				
CYS-30	3.0	13.8				
CYS-40	4.0	18.4				
CYH-20	2.0	11.4	21.14	47.3	22.5	
CYH-25	2.5	14.3				
CYH-30	3.0	17.1				
CYH-40	4.0	22.8				

CYS

CYH

### ■ 断面形状 (mm) CYH



## パイプレーザー

- 3方向レーザービーム照射
- 電源はコードレス
- 完全自動整準機構内蔵
- 高精度・広範囲な勾配設定(グレードコントロール)
- リモコン付ラインコントロール
- 完全防水構造(保護等級7以上)

